

வலிகாமம் கல்வி வலயம்

க.பொ.த (சா/த) -2019

பயிற்சி பரீட்சை - 02

கணிதம்

பகுதி I A

நேரம் -1 மணித்தியாலம்

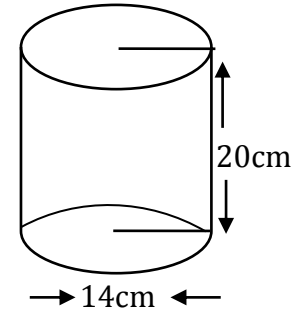
எல்லா வினாக்களுக்கும் விடையளிக்கு

01. 2,5, 8என்னும் கூட்டல் விருத்தியில் ஏழாம் உறுப்பைக் காண்க?

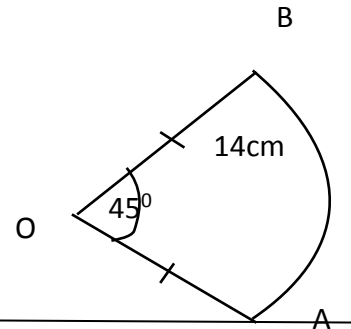
02. 3 மனிதர்கள் சேர்ந்து 4 நாட்களில் குறித்த ஒரு வேலையைச் செய்து முடிப்பர். அவ்வேலையை ஒரு நாளில் செய்து முடிக்க எத்தனை மனிதர்கள் தேவை?

03. முதலாம் உறுப்பு (-3) ஆகவும், பொது வித்தியாசம் 5 ஆகவும் உள்ள கூட்டல் விருத்தியின் முதல் மூன்று உறுப்புக்களையும் எழுதுக.

04. இத்திண்ம உருளையின் வளைமேற்பரப்பளவைக் கணிக்க



05. இவ் ஆரைச்சிறையின் சுற்றளவைக் காண்க.



06. குறுக்குவெட்டு முக ஆரை 7cm உம், உயரம் 13cm உம் உடையதிண்ம செவ்வட்ட உருளையின் கனவளவைக் காண்க

07. $\frac{1}{3a} + \frac{2}{a}$ சுருக்குக.

08. $3x - 1 = 8$ தீர்க்க.

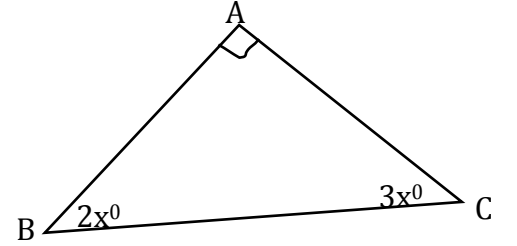
09. காரணிப்படுத்துக: $a^2 + 3a + 2$

10. $12a^2b, 6ab^2, 2ab$ பொது மடங்கின் சிறியதைக் காண்க.

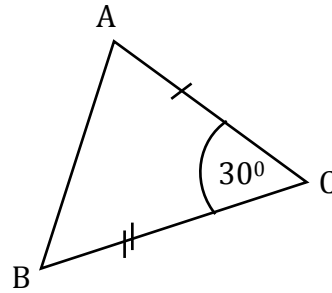
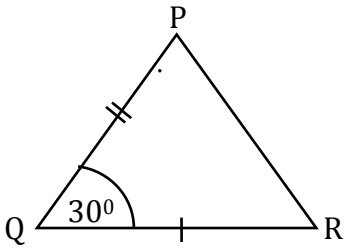
11. $\frac{3}{x} - \frac{1}{2x}$ சுருக்குக.

12. தீர்க்க $\frac{a}{3} + 2 = 5$

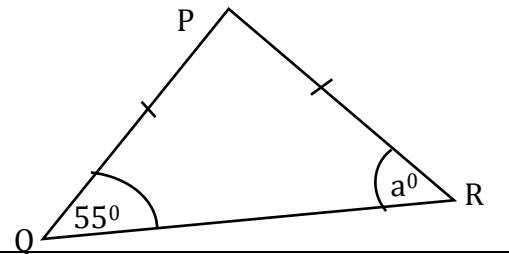
13. x ஐக் காண்க



14. முக்கோணிகள், PQR, ABC என்பன எந்நிபந்தனையின் கீழ் ஒருங்கிசையும்

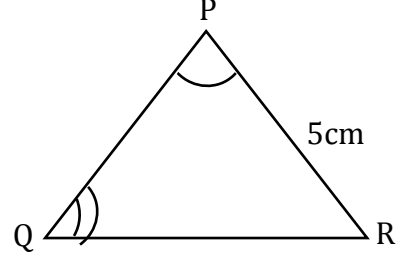
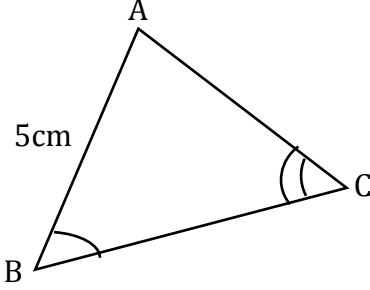


15. a இன் பருமன் யாது?



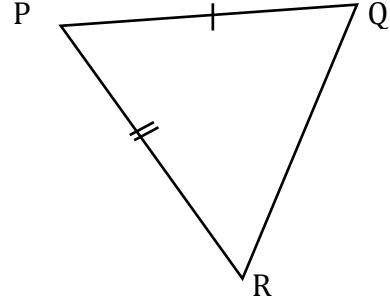
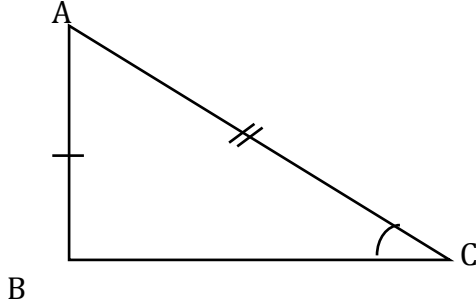
16. $\sqrt{17}$ இன் பெறுமானம் ஆனது எவ்விரு முழு எண்களுக்கிடையில் அமைந்துள்ளது?

17.

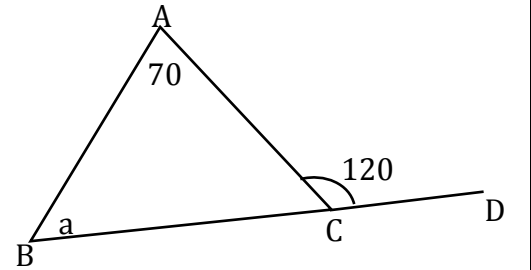


ΔABC யும், ΔPQR உம் ஒருங்கிசையும் சந்தர்ப்பத்தை எழுதுக.

18. $\hat{A}CB$ இற்கு சமனான கோணத்தை ΔPQR இல் இருந்து எழுதுக.

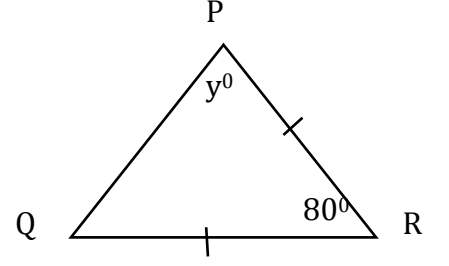


19. முக்கோணம் ABC இல் BC ஆனது D வரை நீட்டப்பட்டுள்ளது a யின் பெறுமானத்தைக் காண்க

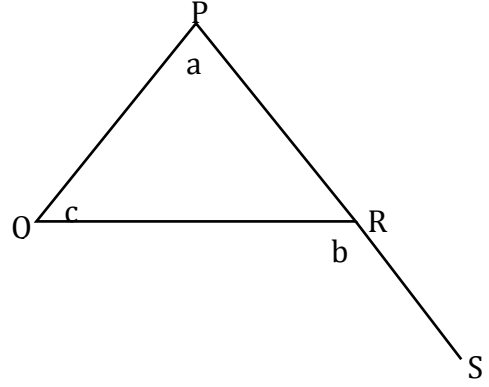


20. செவ்வட்ட உருளையின் கனவளவு 540cm^2 , குறுக்குவெட்டுமுகப் பரப்பளவு 36cm^2 அவ்வுருளையின் உயரத்தைக் கணிக்க.

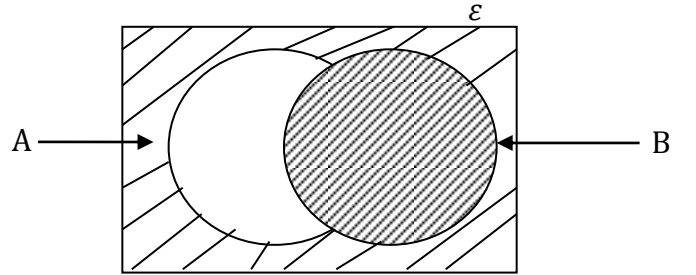
21. ΔPQR இல் $PR=QR$, $\angle R = 80^\circ$ ஆகும். y° இன் பெறுமானத்தைக் காண்க



22. ΔPQR இல் பக்கம் PR ஆனது S வரையும் நீட்டப்பட்டுள்ளது. $\angle QPR = a$, $\angle QRS = b$, $\angle PQR = c$ எனின் b இனை a, c சார்பில் தருக.



23. நிழற்றாத பிரதேசத்தை தொடைக்குறிப்பீட்டில் எழுதுக



24. A, B என்பன இரண்டு சாரா நிகழ்ச்சிகள் ஆகும். $P(A) = \frac{2}{3}$, எனவும் $P(B) = \frac{1}{2}$ ஆகவும் இருப்பின் $P(A \cap B)$ இனைக் காண்க.

25. 07, 10, 10, 12, 16 எனும் எண் பரம்பலின் இடையைக் காண்க?

வலிகாமம் கல்வி வலயம்

க.பொ.த (சா/த) –2019

பயிற்சி பரீட்சை - 02

கணிதம்

பகுதி I B

நேரம் - 1 மணித்தியாலம்

எல்லா வினாக்களுக்கும் விடையளிக்குக.

01) –

(a) 5, 8, 11, 14 எனும் கூட்டல் விருத்தியின்

I. பொது வித்தியாசத்தைக் காண்க.

II. இவ் விருத்தியின் 20 ஆம் உறுப்பு யாது?

III. இவ் விருத்தியில் 92 எத்தனையாம் உறுப்பாகும்?

(b) முதல் உறுப்பு (-2) ஆகவும் பொது வித்தியாசம் 5 ஆகவும் உள்ள கூட்டல் விருத்தியின் முதல் நான்கு உறுப்புக்களையும் எழுதுக.

(1 + 3 + 3 + 3)

02) –

a) சுருக்குக. $(\frac{1}{3} + \frac{2}{5})$ இன் $\frac{3}{4}$

b) மதில் ஒன்றை கட்டி முடிப்பதற்கு 8 மனிதர்களுக்கு 6 நாட்கள் தேவைப்படுகின்றது எனத் திட்டமிடப்பட்டுள்ளது.

I) இவ் வேலையின் அளவு எத்தனை மனித நாட்கள்

இவ் வேலை ஆரம்பித்த மூன்று நாட்கள் முடிந்த பின் சுகயீனம் காரணமாக இருவர் வேலைக்கு சமூகமளிக்கவில்லை.

II) மூன்று நாட்களிலும் செய்து முடிக்கப்பட்ட வேலையின் அளவு யாது?

III) எஞ்சியுள்ள வேலையை மீதியாக உள்ள மனிதர்கள் எத்தனை நாட்களில் முடிப்பார்.

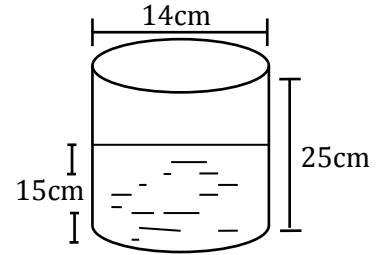
IV) குறித்த வேலை முடிவடைய திட்டமிடப்பட்ட நாட்களிலும் பார்க்க எத்தனை நாட்கள் மேலதிகமாக தேவைப்பட்டது,

$$(3 + 2 + 2 + 2 + 1)$$

03) உருளை வடிவான மூடியற்ற பாத்திரம் ஒன்றில் 15cm உயரமுடையதாக நீர் உள்ளது. அருகில் காட்டிய உருவை அவதானித்து விடை தருக.

I) உருளையின் அடியின் ஆரை எவ்வளவு?

II) அடியின் பரப்பளவு யாது?



III) உருளையின் வளைபரப்பளவு யாது?

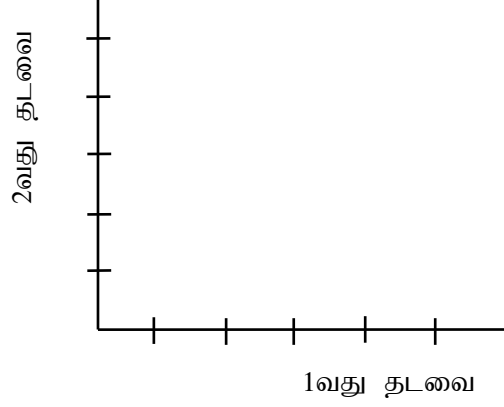
IV) பாத்திரத்தின் புறமேற்பரப்பளவு யாது?

V) பாத்திரத்தில் உள்ள நீரின் கனவளவு யாது?

$$(1 + 2 + 3 + 1 + 3)$$

04) பெட்டி ஒன்றில் சர்வசமனான மூன்று நீலநிறமாபிள்களும் இரண்டு சிவப்பு நிற மாபிள்களும் உள்ளன. இதிலிருந்து எழுமாற்றாக ஓர் மாபிள் எடுக்கப்பட்டு நிறம் குறித்த பின் மீண்டும் பெட்டியினுள் இடப்பட்டு இன்னொரு மாபிள் எடுக்கப்பட்டு நிறம் குறிக்கப்படுகிறது.

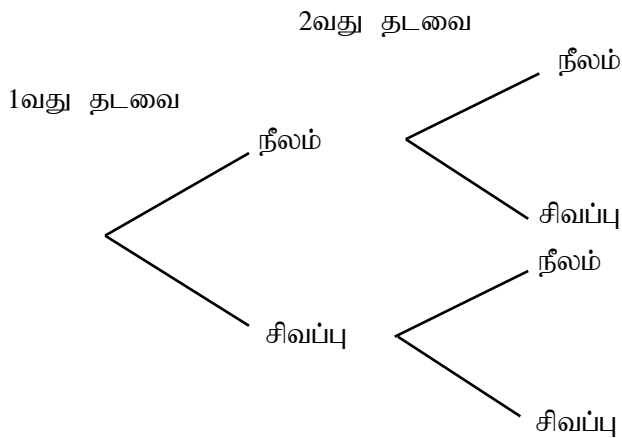
I. நிகழ்ச்சிக்கான மாதிரிவெளியை தரப்பட்டுள்ள நெய்யரியில் குறித்துக் காட்டுக.



II. எடுக்கப்பட்ட இரு மாபிள்களதும் ஒரே நிறமுடையதாக இருப்பதற்கான நிகழ்தகவு யாது?

மேலே தரப்பட்ட நிகழ்ச்சிக்கான மாதிரிவெளியை பூரணமற்ற மாதிரிப்படம் காட்டுகிறது.

III. மரவரிப்படத்தில் பொருத்தமாக பெறுமானங்களை குறித்துக் காட்டுக.



IV. இரு தடவைகளும் வேறுபட்ட நிறம் கிடைப்பதற்கான நிகழ்தகவு யாது?

(3 + 2 + 3 + 2)

05) சிற்றுண்டிச்சாலை ஒன்றில் 50 நாட்களில் பயன்படுத்தப்பட்ட அரிசியின் அளவு தொடர்பாக பெறப்பட்ட தகவல்கள் பூரணமற்ற அட்டவணை தரப்பட்டுள்ளது.

| அரிசியின் அளவு (Kg) | நடுப்பெறுமானம் (x) | நாட்கள் (f) | fx |
|---------------------|--------------------|---------------|-----------------------------|
| 51 – 55 | ----- | 3 | ----- |
| 56 – 60 | ----- | 8 | ----- |
| 61 – 65 | 63 | 9 | 567 |
| 66 – 70 | ----- | ----- | ----- |
| 71 – 75 | ----- | 10 | ----- |
| 76 - 75 | ----- | 8 | ----- |
| | | $\sum f = 50$ | $\sum fx = \dots\dots\dots$ |

- I) மேலே தரப்பட்ட அட்டவணையில் காணப்படும் வெற்றிடங்களை பொருத்தமான முறையில் பூரணப்படுத்துக.
- II) சிற்றுண்டிச்சாலையில் நாளொன்றிற்கு பயன்படுத்தப்பட்ட அரிசியின் அளவின் இடைப்பெறுமானத்தை கிட்டிய kg இல் கணிக்க.

III) வினா II இல் பெற்ற விடையை பயன்படுத்தி ஒரு வாரத்திற்கு தேவையான அளவை மதிப்பிடுக.

(5 + 3 + 2)